

AÇELYA

AZALEA



AÇELYA

AZALEA

Motorlu Servis Reyonu / Plug-In Serve Over Counters





Açelya modeli sınırlı alanlarda et, süt, şarküteri ve çeşitli ambalajlanmış ürünlerinin en iyi şekilde sergilenebilmesi için tasarlanmıştır. İçten motorlu olması sebebiyle montaj gerektirmeyen, kurulumu kolay olan modelde bombe camlı ve dik camlı olmak üzere 2 versiyon mevcuttur.

- Seviyeleri ayarlanabilir paslanmaz teşhir yüzeyi sayesinde isteğe göre teşhir imkânı ve uzun ömürlülük sağlar.
- Yukarı doğru açılabilen sekürit camlar sayesinde kolayca temizleme imkânı sunar.
- İsteğe göre fanlı veya statik soğutma uygulanabilir.
- Taze et ürünleri için tasarlanmış olan statik soğutmalı modelde, içeride hava sirkülasyonu olmadığından dolayı etinizin kuruması önlenir ve en taze hali ile nihai tüketiciye sunulma imkânı sağlanır.

The Azalea model has been designed in order that the packed meat, milk and delicatessen products could be displayed in limited spaces in the best way. There are 2 versions, as with curved glass and as vertical glass, which does not require assembly since it has internal motor.

- It provides display possibilities depending on the requirements and long shelf life with its stainless steel display area whose level can be adjusted.
- It provides easy cleaning with its tempered glass that can be opened upwards.
- Static cooling or cooling with fan can be applied depending on the requirements.
- Static -cooled version has been designed for fresh meat products, because of no air circulation inside the serve over, it is prevented to dry your meat, and to be provided with opportunities being presented as the freshest to the final consumer.



AÇELYA BC
AZALEA BC



AÇELYA
AZALEA

Motorlu Servis Reyonu / Plug-In Serve Over Counters

AÇELYA DC
AZALEA DC



AKSESUARLAR / ACCESSORIES



Terazilik / Scale Equipment



Poşetlik / Bag Storage



Polyamid Kesme Tablası
Polyamide Cutting Pan



Sepetlik / Basket Bar



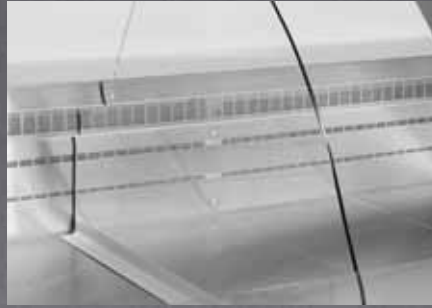
Kademeli Tava / Tiered Pan



Pleksi Sürgü / Plexi Glass Sliding



Cam Ürün Bölücü
Glass Product Divider



Modül Bölücü
Module Divider

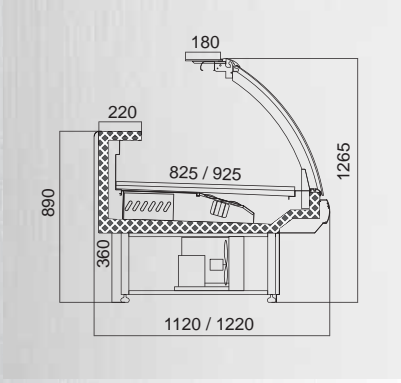


AÇELYA

AZALEA

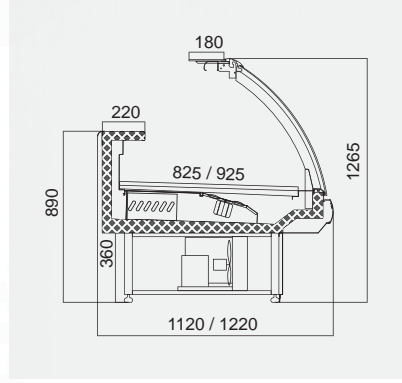
Motorlu Servis Reyonu / Plug-In Serve Over Counters

TEKNİK ÇİZİMLER / TECHNICAL DRAWINGS



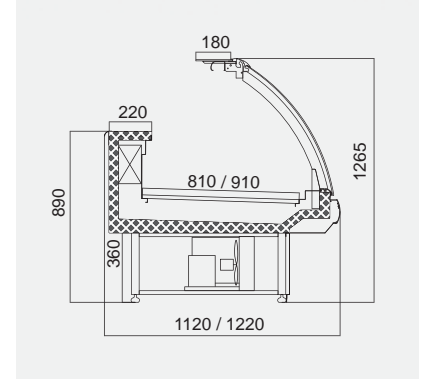
AÇELYA / AZALEA MC / BC / FG / SL

Uzunluk / Length mm	1250	1875	2500	2815	3750	
Teşhir Alanı / Display Area m ²	1120 mm	1,03	1,55	2,06	2,32	3,09
	1220 mm	1,16	1,73	2,31	2,60	3,47
Yan Panel Kalınlığı / End Panel Thickness mm	45	45	45	45	45	45



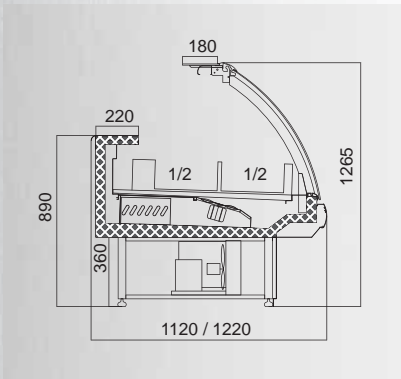
AÇELYA / AZALEA MC / BC / FG / ML

Uzunluk / Length mm	1250	1875	2500	2815	3750	
Teşhir Alanı / Display Area m ²	1120 mm	1,03	1,55	2,06	2,32	3,09
	1220 mm	1,16	1,73	2,31	2,60	3,47
Yan Panel Kalınlığı / End Panel Thickness mm	45	45	45	45	45	45



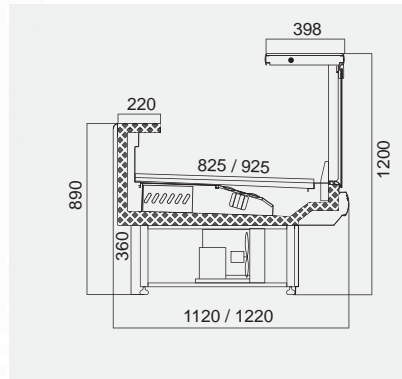
AÇELYA / AZALEA MC / BC / FG / ST

Uzunluk / Length mm	1250	1875	2500	2815	3750	
Teşhir Alanı / Display Area m ²	1120 mm	1,01	1,52	2,03	2,28	3,04
	1220 mm	1,14	1,71	2,28	2,56	3,41
Yan Panel Kalınlığı / End Panel Thickness mm	45	45	45	45	45	45



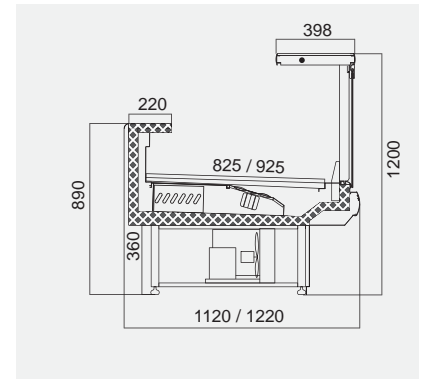
AÇELYA / AZALEA MC / BC / FG / BM

Uzunluk / Length mm	1250	1875	2500	2815	3750	
Teşhir Alanı / Display Area m ²	1120 mm					
	1220 mm					
Yan Panel Kalınlığı / End Panel Thickness mm	45	45	45	45	45	45



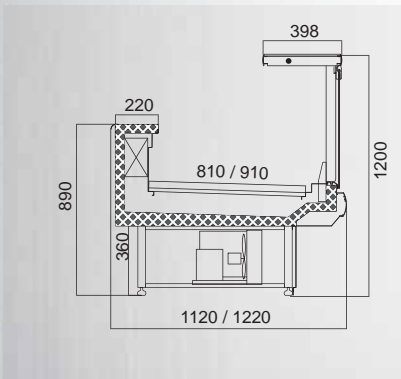
AÇELYA / AZALEA MC / DC / FG / SL

Uzunluk / Length mm	1250	1875	2500	2815	3750	
Teşhir Alanı / Display Area m ²	1120 mm	1,03	1,55	2,06	2,32	3,09
	1220 mm	1,16	1,73	2,31	2,60	3,47
Yan Panel Kalınlığı / End Panel Thickness mm	45	45	45	45	45	45



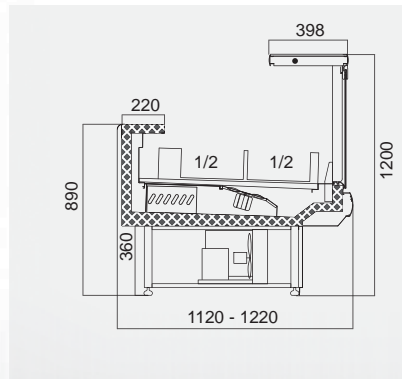
AÇELYA / AZALEA MC / DC / FG / ML

Uzunluk / Length mm	1250	1875	2500	2815	3750	
Teşhir Alanı / Display Area m ²	1120 mm	1,03	1,55	2,06	2,32	3,09
	1220 mm	1,16	1,73	2,31	2,60	3,47
Yan Panel Kalınlığı / End Panel Thickness mm	45	45	45	45	45	45



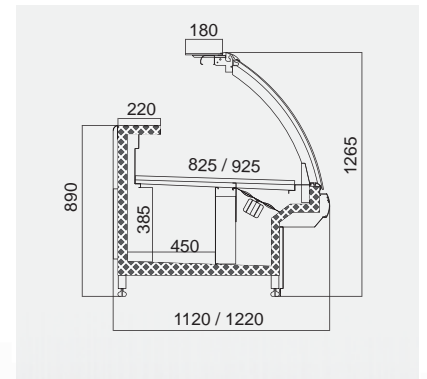
AÇELYA / AZALEA MC / DC / FG / ST

Uzunluk / Length mm	1250	1875	2500	2815	3750	
Teşhir Alanı / Display Area m ²	1120 mm	1,01	1,52	2,03	2,28	3,04
	1220 mm	1,14	1,71	2,28	2,56	3,41
Yan Panel Kalınlığı / End Panel Thickness mm	45	45	45	45	45	45



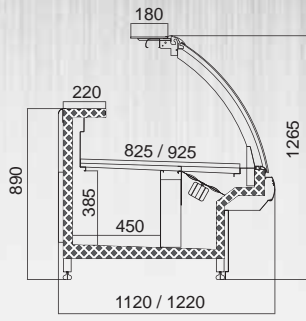
AÇELYA / AZALEA MC / DC / FG / BM

Uzunluk / Length mm	1250	1875	2500	2815	3750	
Teşhir Alanı / Display Area m ²	1120 mm					
	1220 mm					
Yan Panel Kalınlığı / End Panel Thickness mm	45	45	45	45	45	45



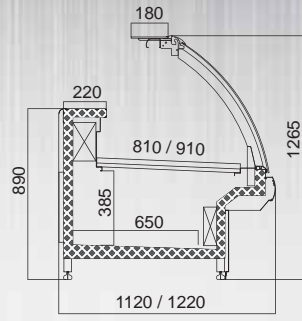
AÇELYA / AZALEA AD / FG / PL

Uzunluk / Length mm	2500	2815	3750	
Teşhir Alanı / Display Area m ²	1120 mm	2,06	2,32	3,09
	1220 mm	2,31	2,60	3,47
Yan Panel Kalınlığı / End Panel Thickness mm	45	45	45	45



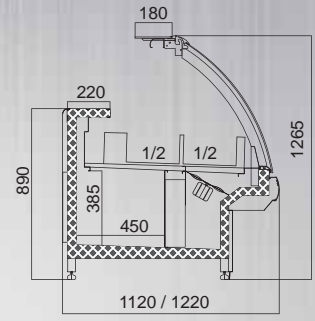
AÇELYA / AZALEA AD / BC / FG / ML

Uzunluk / Length mm	2500	2815	3750
Teşhir Alanı Display Area m ²	1120 mm 2,06	1220 mm 2,32	1220 mm 2,31
Yan Panel Kalınlığı End Panel Thickness mm	45	45	45



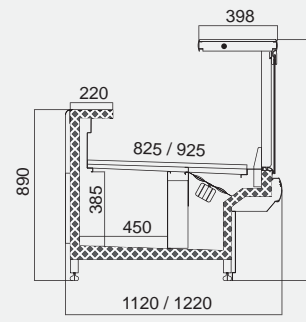
AÇELYA / AZALEA AD / BC / FG / ST

Uzunluk / Length mm	2500	2815	3750
Teşhir Alanı Display Area m ²	1120 mm 2,06	1220 mm 2,32	1220 mm 2,31
Yan Panel Kalınlığı End Panel Thickness mm	45	45	45



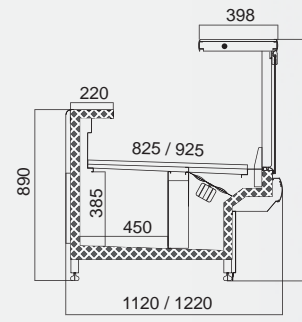
AÇELYA / AZALEA AD / BC / FG / BM

Uzunluk / Length mm	2500	2815	3750
Teşhir Alanı Display Area m ²	1120 mm 2,06	1220 mm 2,32	1220 mm 2,31
Yan Panel Kalınlığı End Panel Thickness mm	45	45	45



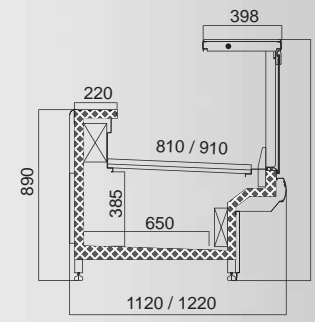
AÇELYA / AZALEA AD / DC / FG / SL

Uzunluk / Length mm	2500	2815	3750
Teşhir Alanı Display Area m ²	1120 mm 2,06	1220 mm 2,32	1220 mm 2,31
Yan Panel Kalınlığı End Panel Thickness mm	45	45	45



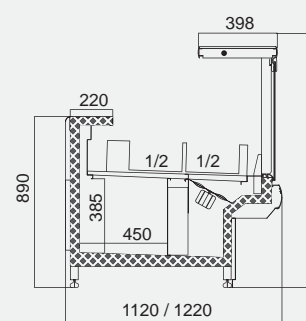
AÇELYA / AZALEA AD / DC / FG / ML

Uzunluk / Length mm	2500	2815	3750
Teşhir Alanı Display Area m ²	1120 mm 2,06	1220 mm 2,32	1220 mm 2,31
Yan Panel Kalınlığı End Panel Thickness mm	45	45	45



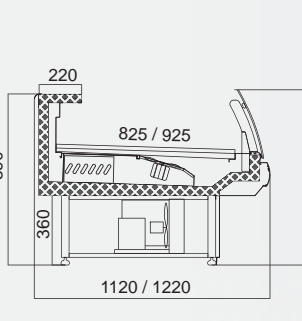
AÇELYA / AZALEA AD / DC / FG / ST

Uzunluk / Length mm	2500	2815	3750
Teşhir Alanı Display Area m ²	1120 mm 2,06	1220 mm 2,32	1220 mm 2,31
Yan Panel Kalınlığı End Panel Thickness mm	45	45	45



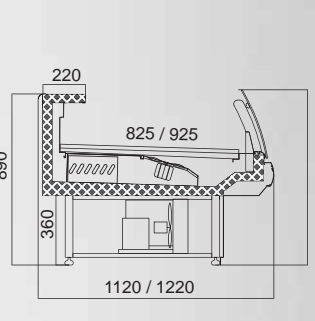
AÇELYA / AZALEA AD / DC / FG / BM

Uzunluk / Length mm	2500	2815	3750
Teşhir Alanı Display Area m ²	1120 mm 2,06	1220 mm 2,32	1220 mm 2,31
Yan Panel Kalınlığı End Panel Thickness mm	45	45	45



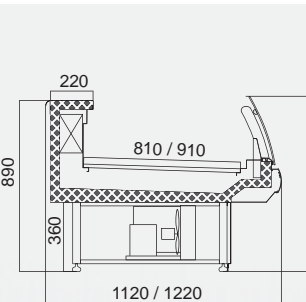
AÇELYA / AZALEA MC / BC / HG / SL

Uzunluk / Length mm	1250	1875	2500	2815	3750
Teşhir Alanı Display Area m ²	1,03	1,55	2,06	2,32	3,09
Yan Panel Kalınlığı End Panel Thickness mm	45	45	45	45	45



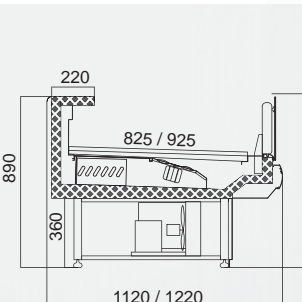
AÇELYA / AZALEA MC / BC / HG / ML

Uzunluk / Length mm	1250	1875	2500	2815	3750
Teşhir Alanı Display Area m ²	1,03	1,55	2,06	2,32	3,09
Yan Panel Kalınlığı End Panel Thickness mm	45	45	45	45	45



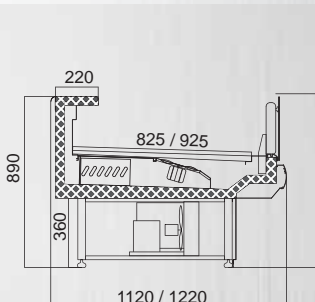
AÇELYA / AZALEA MC / BC / HG / ST

Uzunluk / Length mm	1250	1875	2500	2815	3750
Teşhir Alanı Display Area m ²	1,01	1,52	2,03	2,28	3,04
Yan Panel Kalınlığı End Panel Thickness mm	45	45	45	45	45



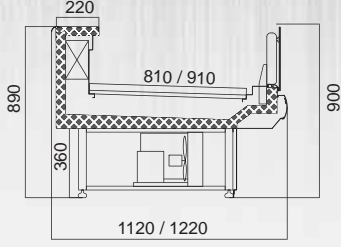
AÇELYA / AZALEA MC / DC / HG / SL

Uzunluk / Length mm	1250	1875	2500	2815	3750
Teşhir Alanı Display Area m ²	1,03	1,55	2,06	2,32	3,09
Yan Panel Kalınlığı End Panel Thickness mm	45	45	45	45	45



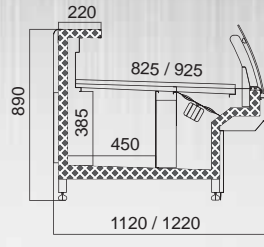
AÇELYA / AZALEA MC / DC / HG / ML

Uzunluk / Length mm	1250	1875	2500	2815	3750
Teşhir Alanı Display Area m ²	1,03	1,55	2,06	2,32	3,09
Yan Panel Kalınlığı End Panel Thickness mm	45	45	45	45	45



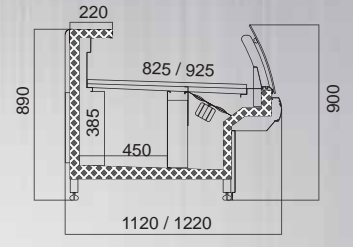
AÇELYA / AZALEA MC / DC / HG / ST

Uzunluk / Length mm	1250	1875	2500	2815	3750	
Teşhir Alanı / Display Area m ²	1120 mm	1,01	1,52	2,03	2,28	3,04
Yan Panel Kalınlığı / End Panel Thickness mm	1220 mm	1,14	1,71	2,28	2,56	3,41
Yan Panel Kalınlığı / End Panel Thickness mm	45	45	45	45	45	45



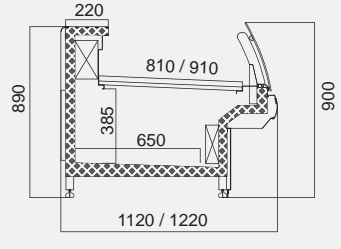
AÇELYA / AZALEA AD / BC / HG / SL

Uzunluk / Length mm	2500	2815	3750	
Teşhir Alanı / Display Area m ²	1120 mm	2,06	2,32	3,09
Yan Panel Kalınlığı / End Panel Thickness mm	1220 mm	2,31	2,60	3,47
Yan Panel Kalınlığı / End Panel Thickness mm	45	45	45	45



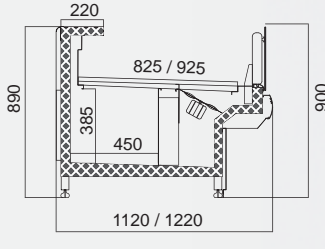
AÇELYA / AZALEA AD / BC / HG / ML

Uzunluk / Length mm	2500	2815	3750	
Teşhir Alanı / Display Area m ²	1120 mm	2,06	2,32	3,09
Yan Panel Kalınlığı / End Panel Thickness mm	1220 mm	2,31	2,60	3,47
Yan Panel Kalınlığı / End Panel Thickness mm	45	45	45	45



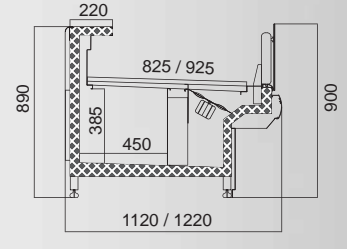
AÇELYA / AZALEA AD / BC / HG / ST

Uzunluk / Length mm	2500	2815	3750	
Teşhir Alanı / Display Area m ²	1120 mm	2,06	2,32	3,09
Yan Panel Kalınlığı / End Panel Thickness mm	1220 mm	2,31	2,60	3,47
Yan Panel Kalınlığı / End Panel Thickness mm	45	45	45	45



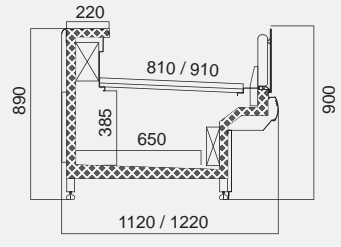
AÇELYA / AZALEA AD / DC / HG / SL

Uzunluk / Length mm	2500	2815	3750	
Teşhir Alanı / Display Area m ²	1120 mm	2,06	2,32	3,09
Yan Panel Kalınlığı / End Panel Thickness mm	1220 mm	2,31	2,60	3,47
Yan Panel Kalınlığı / End Panel Thickness mm	45	45	45	45



AÇELYA / AZALEA AD / DC / HG / ML

Uzunluk / Length mm	2500	2815	3750	
Teşhir Alanı / Display Area m ²	1120 mm	2,06	2,32	3,09
Yan Panel Kalınlığı / End Panel Thickness mm	1220 mm	2,31	2,60	3,47
Yan Panel Kalınlığı / End Panel Thickness mm	45	45	45	45



AÇELYA / AZALEA AD / DC / HG / ST

Uzunluk / Length mm	2500	2815	3750	
Teşhir Alanı / Display Area m ²	1120 mm	2,06	2,32	3,09
Yan Panel Kalınlığı / End Panel Thickness mm	1220 mm	2,31	2,60	3,47
Yan Panel Kalınlığı / End Panel Thickness mm	45	45	45	45

ÜRÜN AÇIKLAMALARI / PRODUCT EXPLANATIONS

SL : Şarküteri / Delicatessen
ML : Et / Meat
ST : Statik / Static
BM : Benmari / Bain Marie

MC : Alt Bazalı / Under Base
BL : Blok Ayak / Open Column
AD : Alt Depolu / Under Storage
BC : Bombe Cam / Curved Glass

DC : Dik Cam / Flat Glass
FG : Tüm Cam / Full Glass
HG : Yarım Cam / Half Glass

TEKNİK DETAYLAR / TECHNICAL DETAILS

TİP TYPE	SOĞUTMA TİPİ COOLING TYPE	ÇALIŞMA SICAKLIĞI OPERATING TEMPERATURES	DEFROST TİPİ DEFROST TYPE	ÇALIŞMA VOLTAJI OPERATING VOLTAGE	ORTAM KOŞULLARI AMBIENT CONDITIONS
SL	Fanlı / With Fan	+2 / +4 °C	Off Cycle	220V / 380V	25 °C / %60 rH
ML	Fanlı / Statik With Fan / Static	0 / +2 °C	Off Cycle/Electrical	220V / 380V	25 °C / %60 rH
ST	Statik / Static	-1 / +1 °C	Electrical	220V / 380V	25 °C / %60 rH
BM	-	-	-	220V / 380V	25 °C / %60 rH

- Çağlayan Soğutma önceden haber vermeksizin teknik özellikler ve aksesuarları değiştirme hakkını saklı tutar.
- Çağlayan Refrigeration reserves the right to change any technical details and accessories without previous notice.

EXCELLENCE
HARMONY OF
FUNCTIONALITY
AND ELEGANCE

ÇAĞLAYAN[®]
REFRIGERATION

www.caglayansogutma.com.tr | www.caglayanrefrigeration.com

